

# Automazione a 360°.

Sistemi di preparazione Front End  
**AutoMate 1200 e AutoMate 2500**



Chimica generale  
**Clinical Laboratory Automation**  
Clinical Information Systems  
Diagnostica molecolare  
Immunodiagnostics  
Centrifugazione  
Disease Management  
Ematologia  
Hemostasis  
Citometria a flusso  
Primary Care

Per migliorare l'efficienza del laboratorio, passate al sistema di automazione *AutoMate*, in grado di soddisfare i requisiti esclusivi del vostro laboratorio.

Il sistema *AutoMate* ha tutto ciò che serve per standardizzare i processi di pre- e post- analisi, garantendo al laboratorio prestazioni ottimali e un utilizzo qualificante delle risorse umane. Con *AutoMate*, inoltre, il laboratorio sarà in grado di gestire un maggiore flusso di lavoro eliminando i passaggi intercorrenti fra il ricevimento campioni e la fase analitica.

- Un unico punto di accesso per la gestione di tutte le provette, dalla ricezione dei campioni sino all'archiviazione
- Esecuzione in totale automazione di tutti i processi necessari alla preparazione del campione
- Rilevazione del volume del campione anche attraverso le etichette presenti sulla provetta
- Velocità di smistamento di 800-1.200 provette per ora
- Aliquotazione\* ed etichettatura intelligente delle provette secondarie per eliminare gli errori dovuti alla preparazione manuale dei campioni e garantire una gestione delle aliquote più rapida e accurata
- Software intuitivo per una maggiore facilità d'uso
- Modulo di ritappaggio provette, per un trasferimento in archivio più agevole e sicuro
- Analisi basata sul colore dei tappi per la convalida del tipo di campione a fronte del test richiesto, al fine di prevenire errori

# Processi **standardizzati** Consegna **rapida** dei referti

## Unico punto di accesso dei campioni

- Gestione delle provette dei campioni dall'arrivo al laboratorio fino all'archiviazione
- Check-out dei campioni per l'instradamento ai test in sospeso o per lo stoccaggio, quando è presente un volume residuo
- Smistamento dei campioni urgenti in aree dedicate
- Fino a 24 rack configurabili dinamicamente per una flessibilità di ordinamento senza pari
- Distribuzione delle provette in rack dedicati dei sistemi presenti nel laboratorio

## Caricamento dei campioni

- Il caricamento a cassette semplifica l'accesso in continuo ai rack per caricare i campioni, mentre sistemi di gestione robotici li instradano con efficienza per l'elaborazione all'interno del sistema *AutoMate*
- L'area dedicata ai campioni urgenti garantisce un TAT ottimale
- Vengono gestite contemporaneamente provette di diametro 10,5-17 mm e di altezza 70-110 mm (con tappo)
- Possibilità di utilizzare provette pediatriche (tramite adattatore)
- Riconoscimento dei codici a barre più diffusi in conformità alle direttive del Clinical and Laboratory Standards Institute (in precedenza NCCLS)



## Ricevimento dei campioni

- Il lettore di codici a barre integrato garantisce una corretta e immediata identificazione dei campioni e invia notifica del ricevimento al LIS (check-in)
- Misurazione automatica del diametro e dell'altezza del campione per ottimizzare l'ordinamento e l'aliquotazione



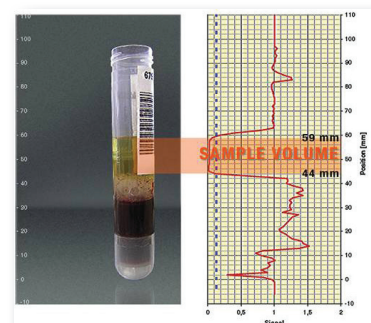
## Unità di ispezione provette (TIU)

- **Riconoscimento del colore del tappo**
- Esclusiva analisi del colore del tappo 2-D o 3-D con convalida del tipo di campione a fronte del test richiesto per prevenire errori di abbinamento
- Rilevamento dei tappi codificati di ultima generazione



## Determinazione del volume

- Misurazione automatizzata del volume di ciascun campione prima di dispensarlo nella provetta di aliquotazione o per lo stoccaggio
- La misurazione automatizzata del volume di plasma o siero consente di accertare se è possibile creare tutte le aliquote, gestite secondo priorità configurabili



## Stappatore

- Fino a 2 stappatori, progettati per ottenere la massima efficienza e sicurezza in laboratorio, nonché per ridurre al minimo l'esposizione agli aerosol biologicamente pericolosi
- Compatibile con tappi di gomma, di plastica e a vite
- Stappatura "intelligente": i tappi vengono rimossi selettivamente dalle provette in base alla richiesta dell'analizzatore
- I tappi vengono automaticamente raccolti nell'apposito contenitore per i rifiuti biologicamente pericolosi



### Aliquotazione\*

- È in grado di processare fino a 600 campioni per ora, di cui 300 provette primarie e 300 provette secondarie
- Produzione di un massimo di 7 aliquote da provetta primaria
- Puntali conduttivi con frazione di grafite per una precisa misurazione del livello di riempimento
- Grazie all'aliquotazione "intelligente" viene trasferito il volume corretto di campione da sottoporre a una o più analisi
- L'attribuzione di priorità alle aliquote assicura che vengano preparati prima i campioni con maggiore criticità, se il volume è scarso
- Rilevazione dei coaguli e instradamento dei campioni per la preparazione manuale



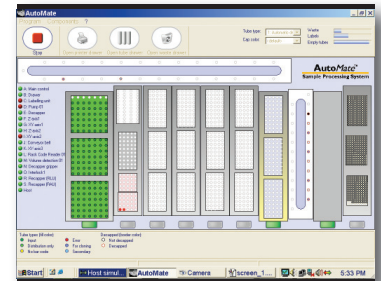
### Sistema di ritappaggio provette\*\*

- È in grado di ritappare fino a 1.200 provette/ora
- Gestisce provette di dimensioni differenti
- Impedisce l'evaporazione del campione utilizzando l'economico Parafilm\*\*\*



### Facilità d'uso

- Interfaccia utente intuitiva
- Regole smistamento personalizzabili



### Smistamento dei campioni nei rack

- Grazie all'architettura a "sistema aperto" i campioni vengono ordinati per essere destinati a rack generici da 50 provette o a rack dedicati degli analizzatori; i campioni possono essere così trasferiti direttamente agli analizzatori, ad altre sezioni del laboratorio o all'esterno per test specifici
- Capacità di 1.200 campioni e fino a 24 rack generici, suddivisibili per creare un massimo di 150 gruppi per lo smistamento
- I cassettei possono essere liberamente definiti e sono configurabili dinamicamente. È possibile utilizzare il rack da 50 posizioni standard o rack specifici degli strumenti



### Facilità di manutenzione

- Caricamento delle provette secondarie 13 x 75 mm direttamente nella confezione
- Sostituzione delle etichette per codici a barre delle provette di aliquotazione tramite un alloggiamento scorrevole facilmente accessibile; i dati sull'etichetta della provetta secondaria possono essere definiti dall'utente\*
- Area integrata per la conservazione dei materiali di consumo

### Facilità di installazione

- L'ingombro ridotto consente una facile installazione e richiede una minima riconfigurazione del laboratorio
- Configurazione "dinamica" dei rack per adattarsi alle variazioni del carico di lavoro
- Interfaccia LIS
- Possibilità di utilizzare contemporaneamente provette di varie misure e forme, oltre a varie simbologie dei codici a barre

### Riordinamento dei campioni nei rack

- Consente il riordinamento dei campioni da rack personalizzati dopo l'analisi per indirizzarli all'analizzatore successivo o alla conservazione; instradamento dei campioni determinato dalla durata, dalla temperatura o da una destinazione definita dall'utente

# Specifiche dei sistemi di preparazione Front End *AutoMate 1200* e *AutoMate 2500*

## Produttività:

Velocità di Smistamento

*AutoMate 1200*: 800 campioni/ora

*AutoMate 2500*: 1.200 campioni/ora

Aliquotatore\* (1 + 1 aliquote):

600 campioni/ora

(300 primari, 300 secondari)

*AutoMate 1250*: 700 primarie

con il 10% di aliquote in provetta secondaria

*AutoMate 2550*: 900 primarie

con il 10% di aliquote in provetta secondaria

## Dimensioni delle provette compatibili

Gestisce provette di diametro 10,5-17 mm e di altezza 70-110 mm (con tappo)

## Requisiti ambientali

Emissione di calore:

*AutoMate 1200/2500*: 1.030 BTU/ora

*AutoMate 1250/2550*: 1.480 BTU/ora

Temperatura ambiente:

Da +18 a 32 °C (Da +64 a 89 °F)

Umidità relativa:

40 - 80%, senza condensa

## Integrazione con il sistema gestionale di laboratorio (LIS)

Interfaccia con il LIS:

Download dinamico o host query

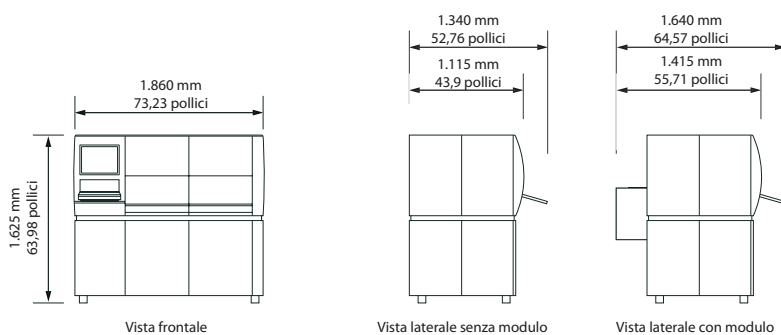
## Peso

*AutoMate 1200/2500*: 480 kg (1.058 libbre)

*AutoMate 1250/2550*: 720 kg (1.587 libbre)

## Dimensioni

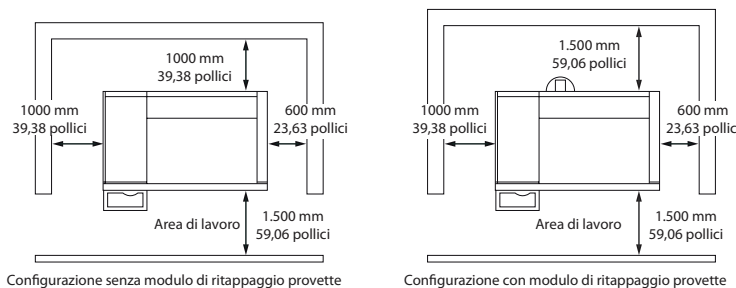
### *AutoMate 1200/2500*



Vista frontale

Vista laterale senza modulo di ritappaggio provette

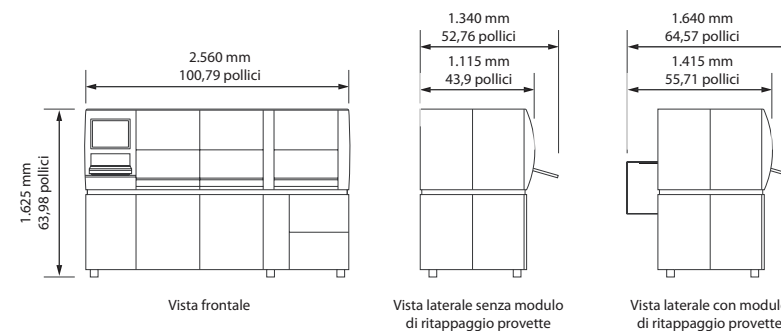
Vista laterale con modulo di ritappaggio provette



Configurazione senza modulo di ritappaggio provette

Configurazione con modulo di ritappaggio provette

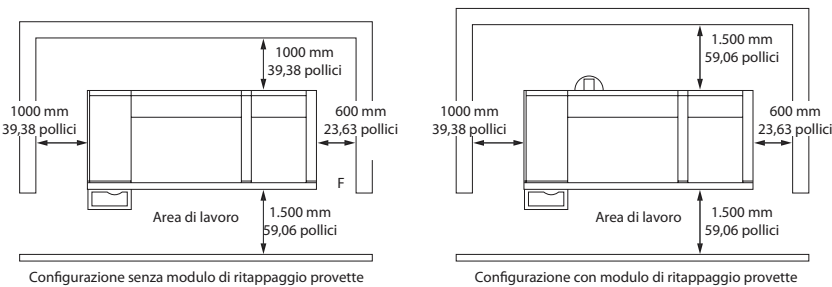
### *AutoMate 1250/2550*



Vista frontale

Vista laterale senza modulo di ritappaggio provette

Vista laterale con modulo di ritappaggio provette



Configurazione senza modulo di ritappaggio provette

Configurazione con modulo di ritappaggio provette

Spazio per il logo FSC

Stampato con inchiostro di soia

\* Funzionalità opzionale (disponibile solo su *AutoMate 1250* e *AutoMate 2550*)

\*\* Funzionalità opzionale

\*\*\* Parafilm è un marchio registrato di Alcom, Inc.

Beckman Coulter e il logo stilizzato sono marchi registrati di Beckman Coulter, Inc.

*AutoMate* è un marchio di Beckman Coulter, Inc.



Australia, Gladesville (61) 2 9844 6000 Austria, Vienna (43) 1 291 01 241 Canada, Mississauga (1) 905 819 1234  
 China, Shanghai (86) 21 3865 1000 Croatia, Zagreb (38) 51 489 9003 Czech Republic, Prague (420) 272 01 73 32  
 Eastern Europe, Middle East, North Africa, South West Asia: Switzerland, Nyon (41) 22 365 3707 France, Villepinte (33) 1 49 90 90 00  
 Germany, Krefeld (49) 2151 33 35 Hong Kong (852) 2814 7431 India, Mumbai (91) 22 3080 5000 Italy, Cassina de' Pecchi, Milan (39) 02 953921  
 Japan, Tokyo (81) 3 5530 8500 Korea, Seoul (82) 2 404 2146 Latin America (1) (305) 380 4709 Malaysia, Kuala Lumpur (60) 3 5621 4793  
 Mexico, Mexico City (001) 52 55 9183 2800 Netherlands, Woerden (31) 348 462462 Poland, Warszawa (48) 22 366 0180 Puerto Rico (787) 747 3335  
 Russia, Moscow (7) 495 9846730 Singapore (65) 6339 3633 South Africa/Sub-Saharan Africa, Johannesburg (27) 11 564 3203  
 Spain, Madrid (34) 91 3836080 Sweden, Bromma (46) 8 564 85 900 Switzerland, Nyon (41) 0800 850 810 Taiwan, Taipei (886) 2 2730 2500  
 Turkey, Istanbul (90) 216 570 17 17 UK, High Wycombe (44) 01494 441181 USA, Brea, CA (1) 800 352 3433, (1) 714 993 5321

B2010-11178-DG-5K

www.beckmancoulter.com

© 2010 Beckman Coulter, Inc.

DIAG-PRINTED IN U.S.A.